

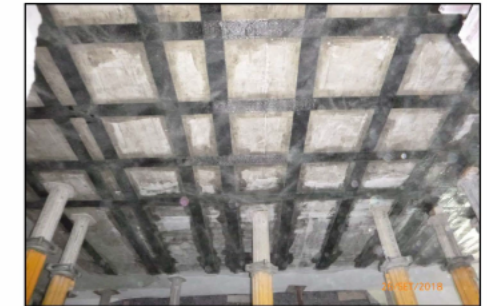
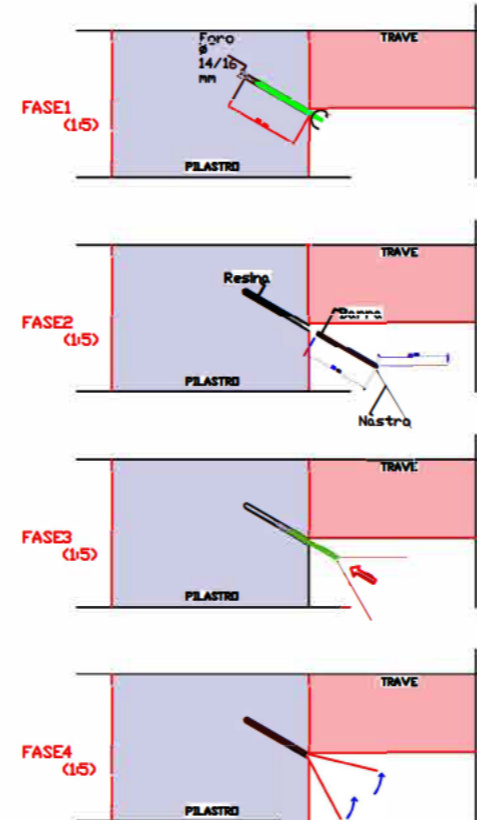
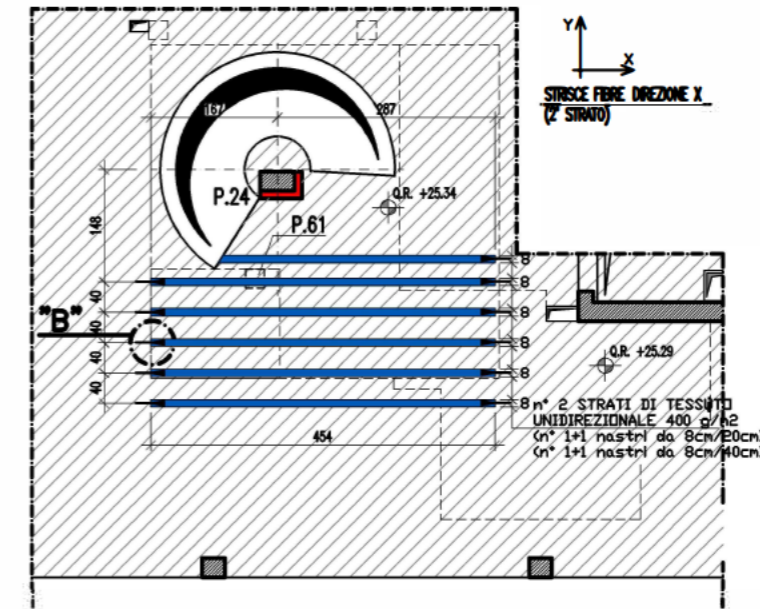
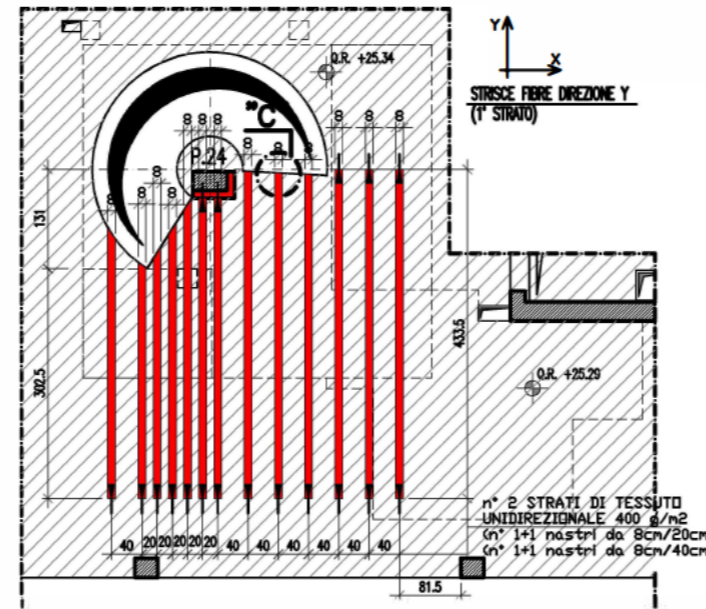
ATTIVITA' SVOLTE

- CAMPAGNA DIAGNOSTICA STRUMENTALE PRELIMINARE
- PROGETTAZIONE ESECUTIVA
- RESPONSABILE SICUREZZA
- PRATICHE AMMINISTRATIVE
- INTERVENTO DI RINFORZO STRUTTURALE
- DIREZIONE LAVORI

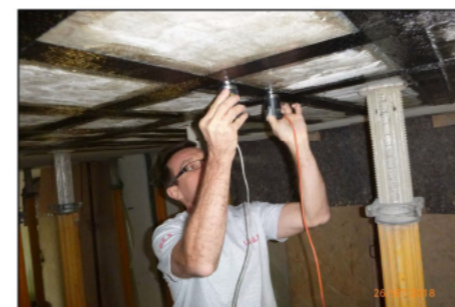
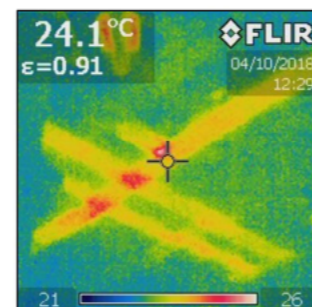
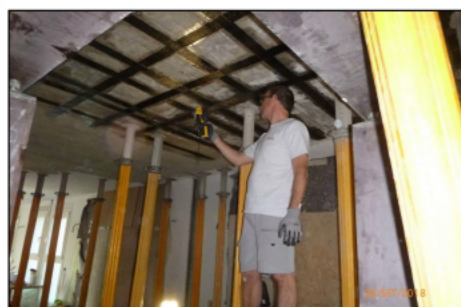
Edificio residenziale in via De Alessandri n.11

Milano

Cliente	Arrighetti S.r.l.
Progettista	Ing. A Donadio Ing. A. Sala (Studio SPS di Milano)
Direttore Lavori	Ing. A. Sala (Studio SPS di Milano)
Anno	2018
Descrizione	Rinforzo strutturale in CFRP di solaio



PROVE PER IL CONTROLLO DELL'INTERVENTO



IDES

Sede Legale: Via Callegari 10 - 25121 Brescia
 Sede Operativa: Via Galilei 50 - 25128 Brescia
 Tel. e Fax: 030.66.60.491 - PEC: ides.srl@pec.it
 www.idesweb.it - E-Mail: ides@idesweb.it